

Hauptvariante Lichtschachtabdeckung ELSA

Empfehlung

für Lichtschächte mit 3- und 4-seitiger Auflage

Variante

LI3/1

Preisgestaltung

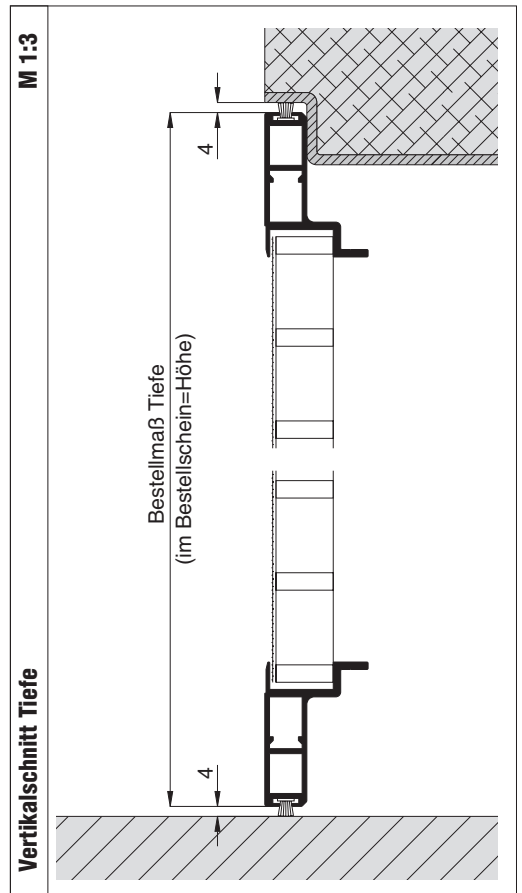
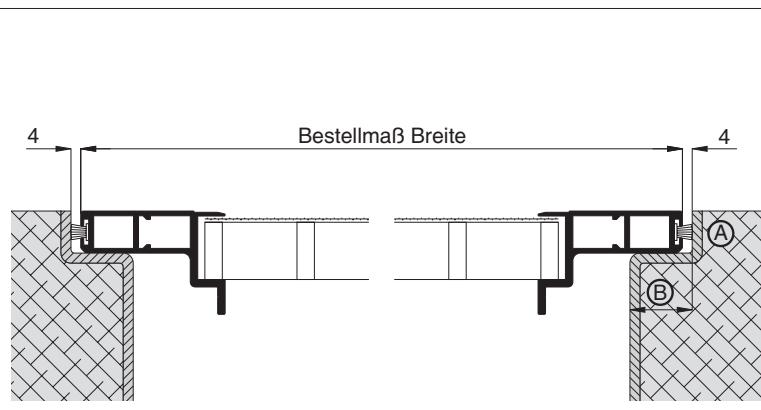
Lichtschachtabdeckung ELSA Preisliste 1

Bestellmaße

Breite = lichte Breite Lichtschacht - 8 mm
Tiefe (Höhe) = lichte Tiefe Lichtschacht/Mauerleibung - 8 mm

Vertikalschnitt Breite

M 1:3

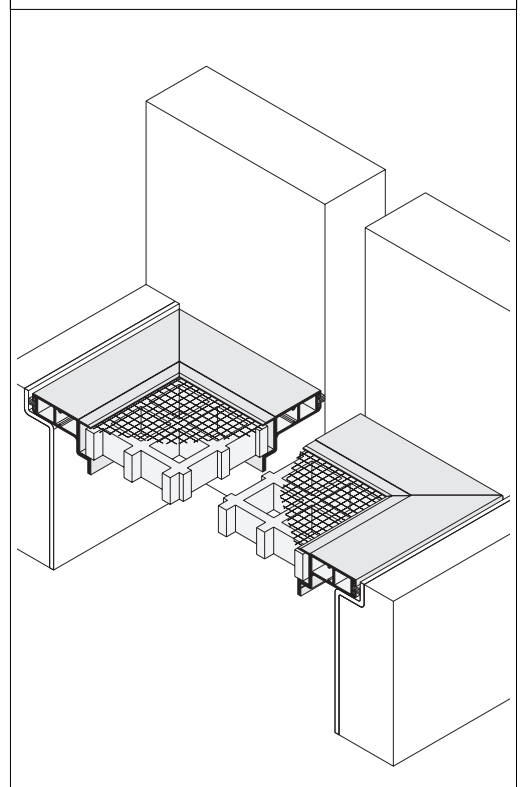


Worauf Sie unbedingt achten sollten

alternativ

A Höhe der Lichtschachteinfassung	mit handelsüblichen Distanzklötzen unterlegen
B Auflagefläche der Lichtschachteinfassung max. 47 mm	Auflagenverbreiterung verwenden (Sonderlösungen)
max. Größe 1100 x 600 mm	4-seitige Auflage (Sonderlösungen)
Lichtschachteinfassung gerade	Bestellmaß Tiefe verringern, längere Bürstendichtung verwenden (Standard 9 mm)

3-D Ansicht von oben



verwendete Profile

M 1:3

