

Hauptvariante Lichtschachtabdeckung RESi

Montage durch Anschrauben

Variante

LI2/2

Preisgestaltung

Lichtschachtabdeckung RESi Preisliste 2

Seite 17

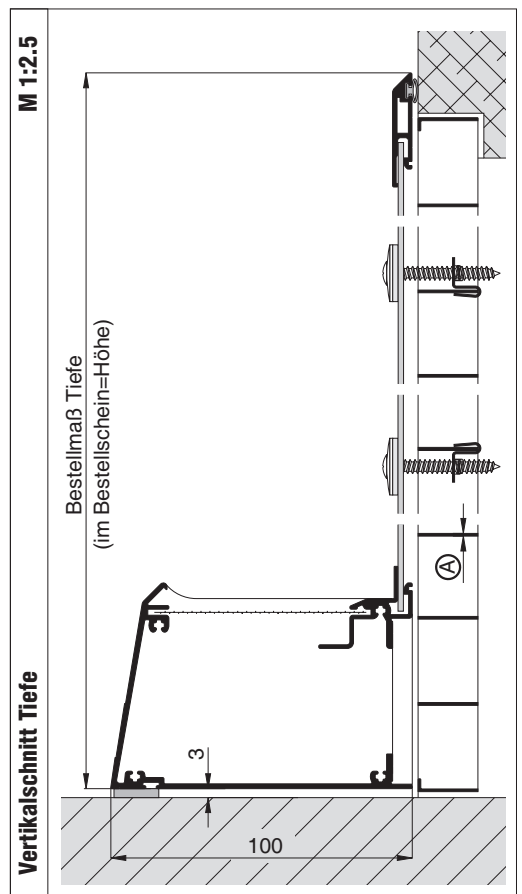
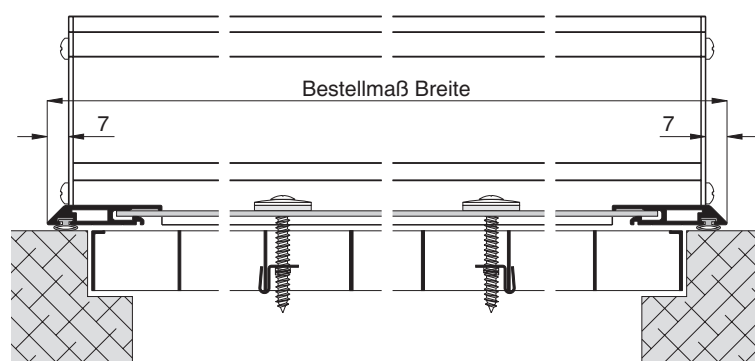
Bestellmaße

Breite = siehe Vertikalschnitt Breite

Tiefe (Höhe) = siehe Vertikalschnitt Tiefe

Vertikalschnitt Breite

M 1:2.5



Worauf Sie unbedingt achten sollten



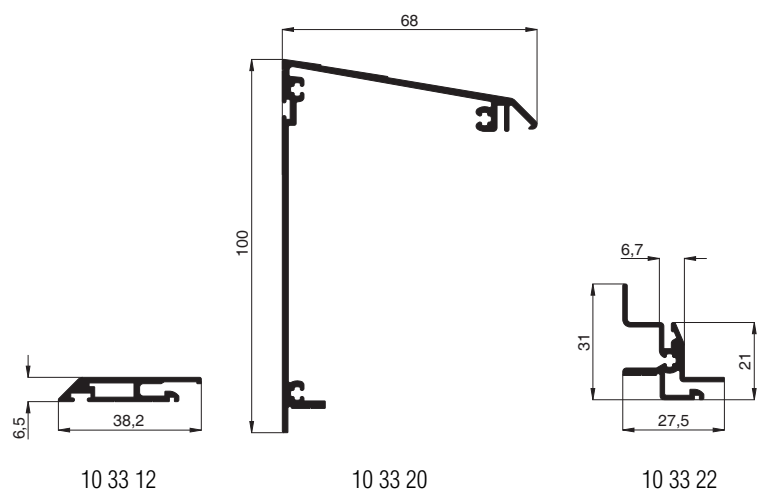
Wandstärke des Gitterrostes max. 3,5 mm

alternativ

von unten anschrauben
(Sonderlösungen, Seite 11)
oder Hohlraumdübel verwenden

verwendete Profile

M 1:2



3-D Ansicht von oben

