

Lichtschachtabdeckung LiSA

Montage durch Anschrauben

Variante

LI1/3

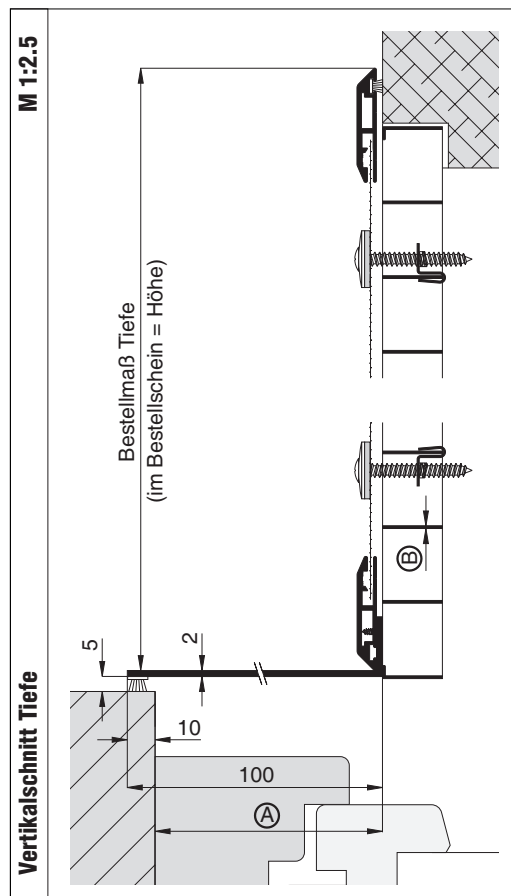
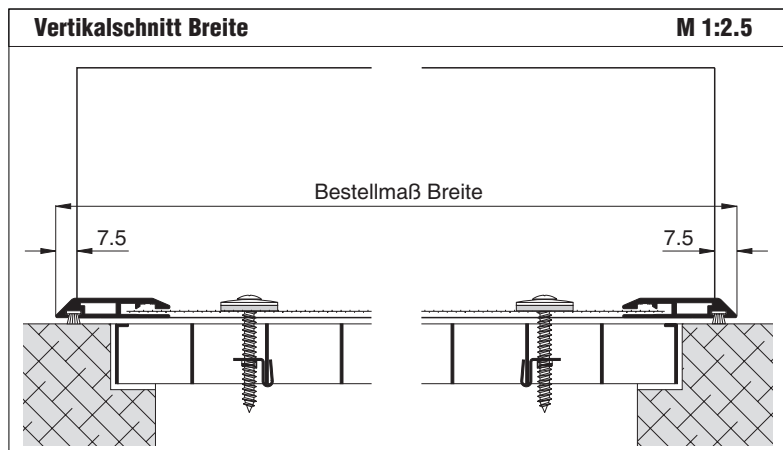
Preisgestaltung

Lichtschachtabdeckung LiSA 1,2 x Preisliste 2

Seite 16

Bestellmaße

Breite = siehe Vertikalschnitt Breite
Tiefe (Höhe) = siehe Vertikalschnitt Tiefe



Worauf Sie unbedingt achten sollten	alternativ
<p>A Kellerfensterüberstand max. 90 mm</p>	LI1/4, Seite 5
<p>B Wandstärke des Gitterrostes max. 3,5 mm</p>	von unten anschrauben (Sonderlösungen, Seite 11) oder Hohlraumdübel verwenden

Bemerkung:

Das Winkelprofil 10 91 40 wird 15 mm kürzer als Bestellmaß Breite gefertigt.
Die Lieferung erfolgt lose beige packt ohne selbstklebende Bürstendichtung.

